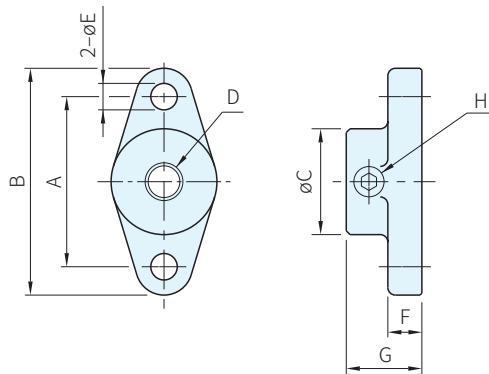
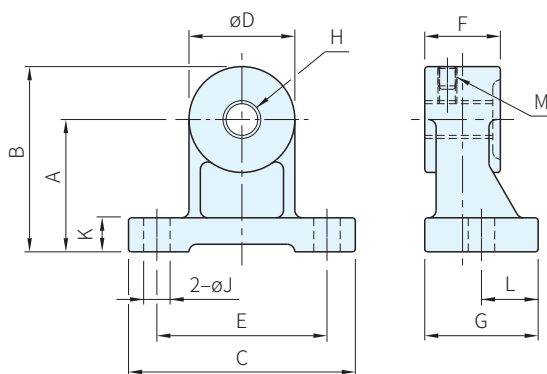




FLT-S



ANT-S



Type	本體		
	材質	處理	顏色
FLT45S	FCD450	粉體塗裝	黑
FLT90S	FC250	粉體塗裝	黑
ANT35S	FCD450	粉體塗裝	黑
ANT40S	FC250	粉體塗裝	黑
ANT75S			

品號	A	B	C	D	E	F	G	H	質量 (g)	庫存
FLT45S	45	60	28	M10×1.5	7.5	9	20	M5×0.8-6L	130	·
FLT90S	90	115	55	M20×2.5	12	13	25	M8×1.25-16L	550	·

品號	A	B	C	D	E	F	G	H	J	K	L	M	質量 (g)	庫存
ANT35S	35	49	60	28	45	20	30	M10×1.5	7	9	15	M5×0.8-6L	230	·
ANT40S	40	67.5	115	55	90	40	32	M20×2.5	13	14	16	M8×1.25-16L	1200	·
ANT75S	75	102.5					40			17			20	1600

**Ps** 備註

· 請參考本單元的張力器(驅動型組合表)

訂貨：  交期：

FLT45S